

Single Point Product Summary

单点类产品目录

最大承载重量	
适用材质	石膏板 木板 玻璃 金属

ROCK



<20Kg
(Per Item)

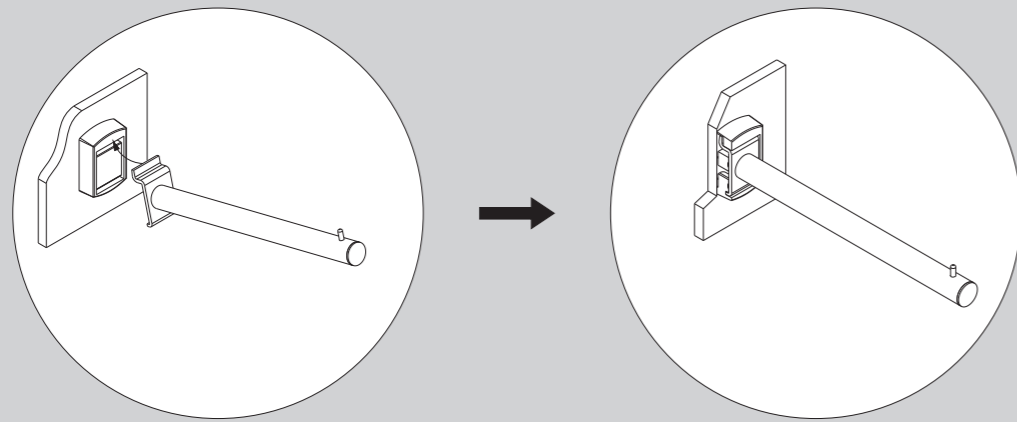
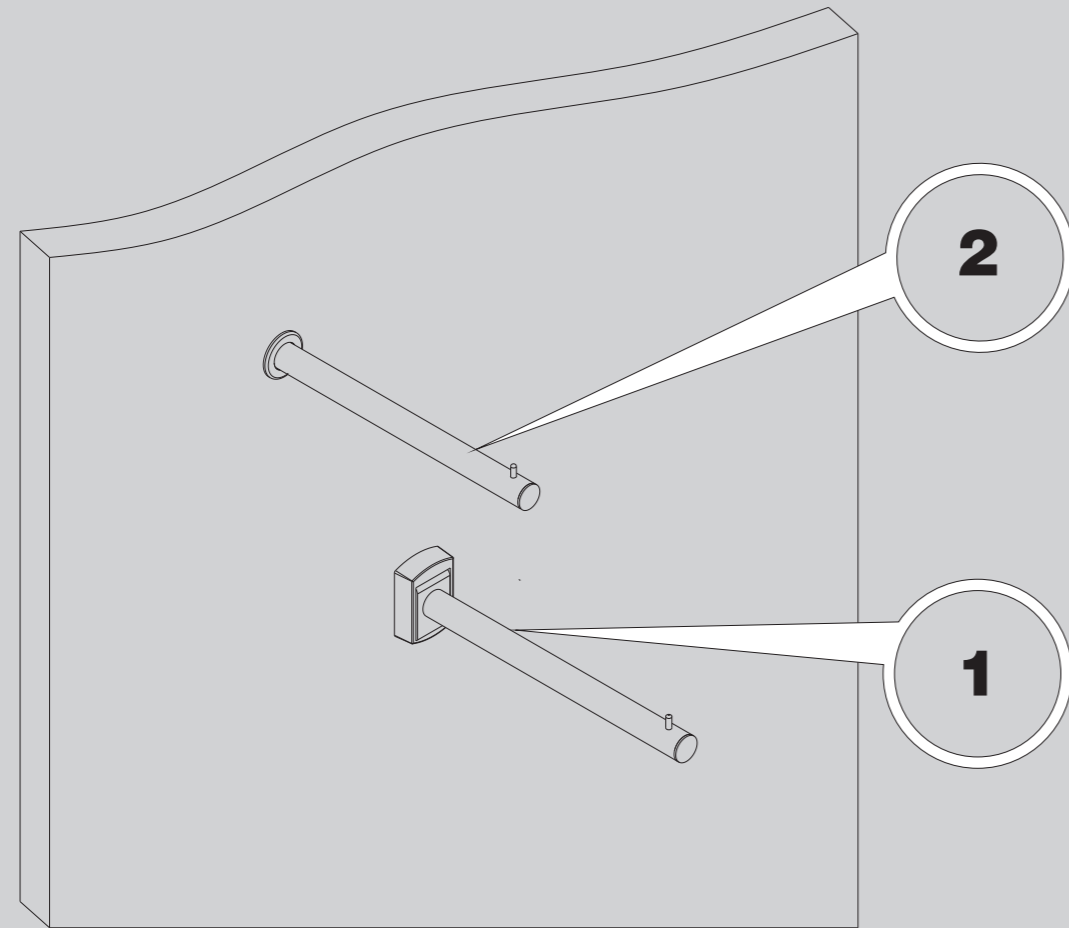
●
●
●

CELL

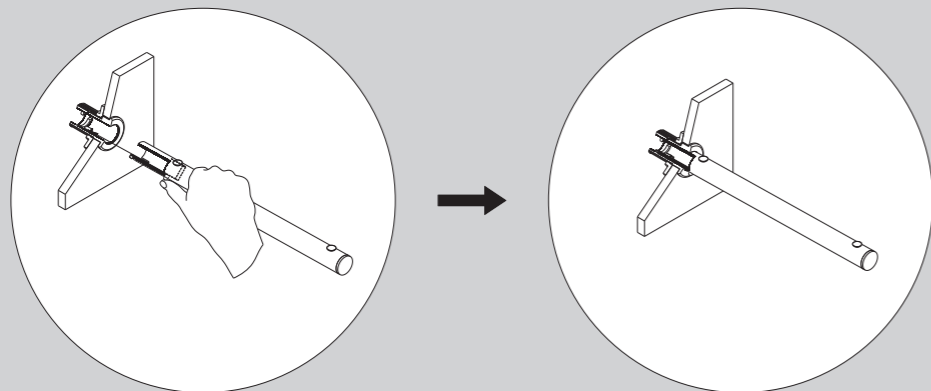


<20Kg
(Per Item)

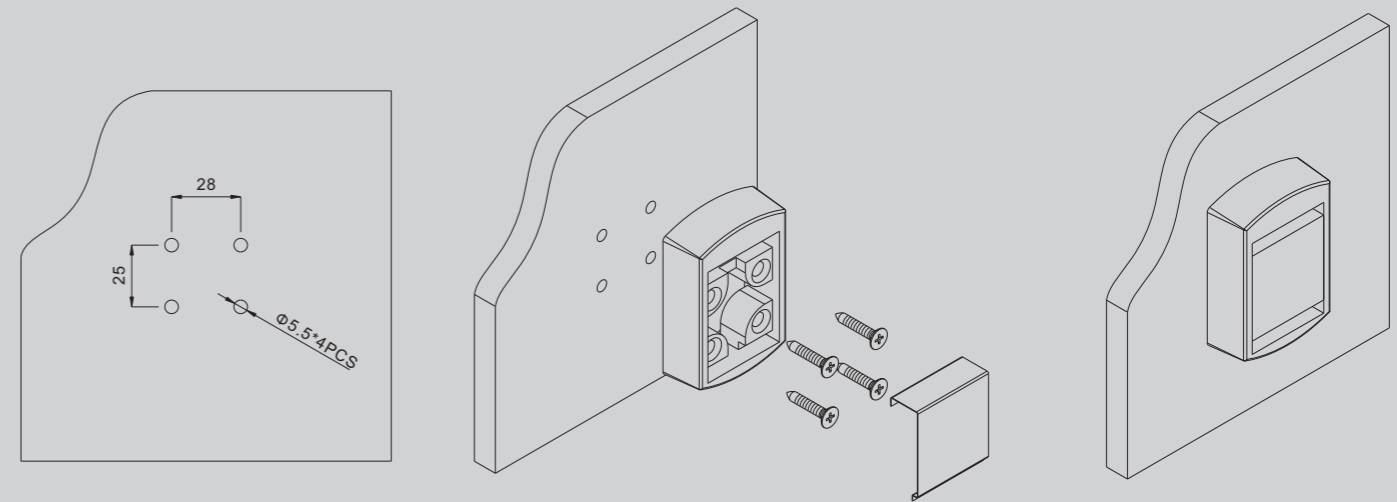
●
●



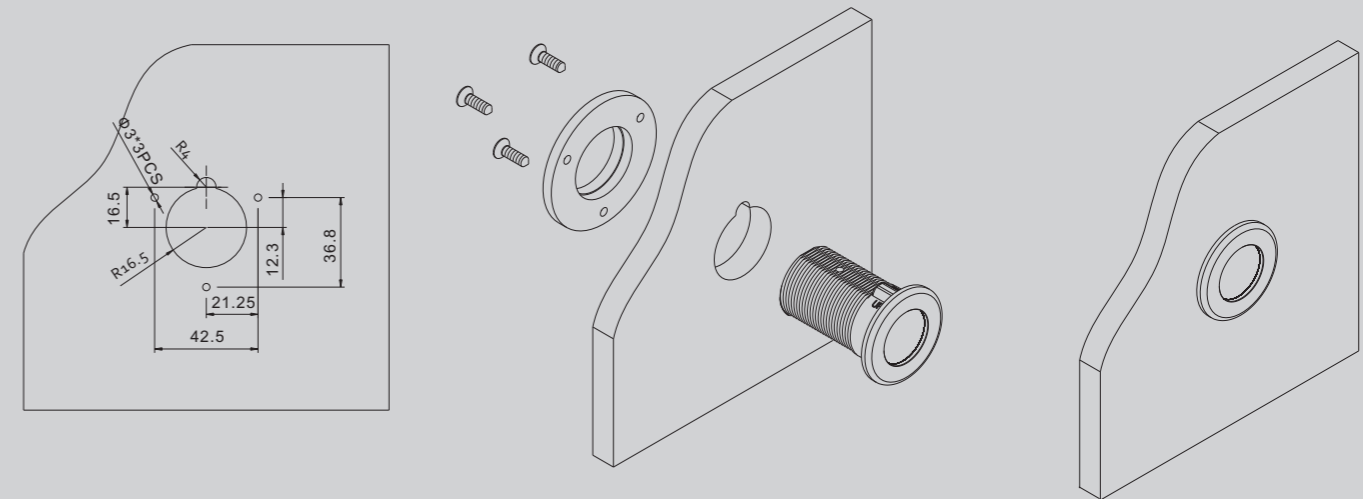
1 / ROCK



2 / CELL

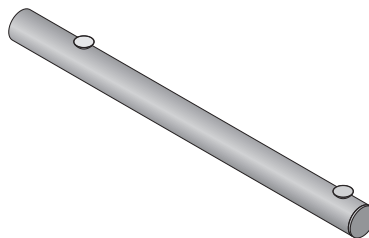
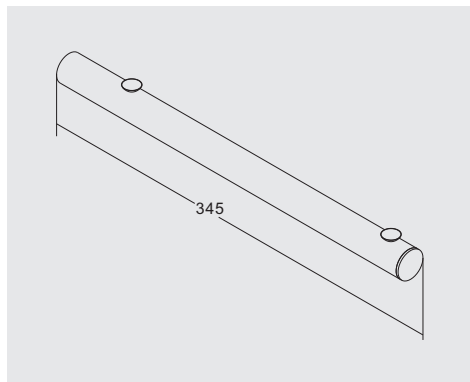


Rock安装方式



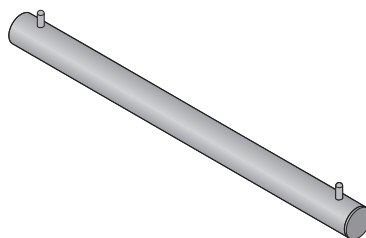
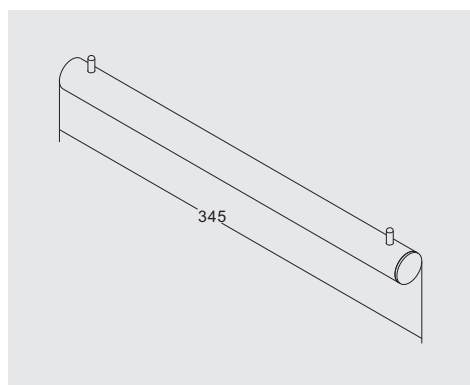
Cell安装方式

CE-1001



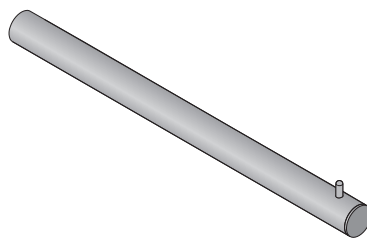
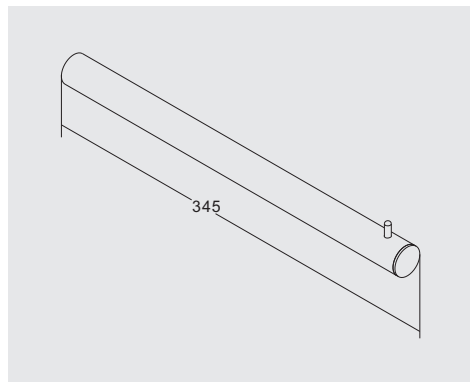
说明: 玻璃支撑架
最大承重: 30KG

CE-1002



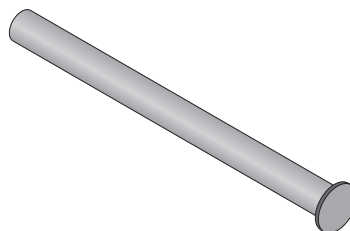
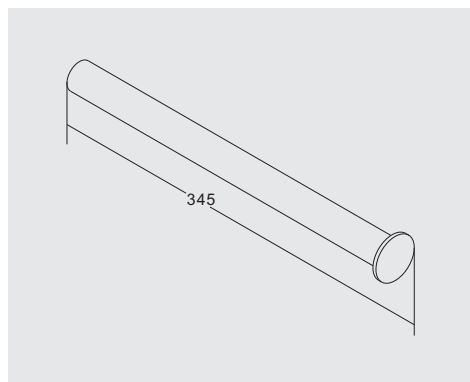
说明: 木板支撑架
最大承重: 30KG

CE-1003



说明: 挂钩
最大承重: 20KG

CE-1004



说明: 挂衣架
最大承重: 20KG